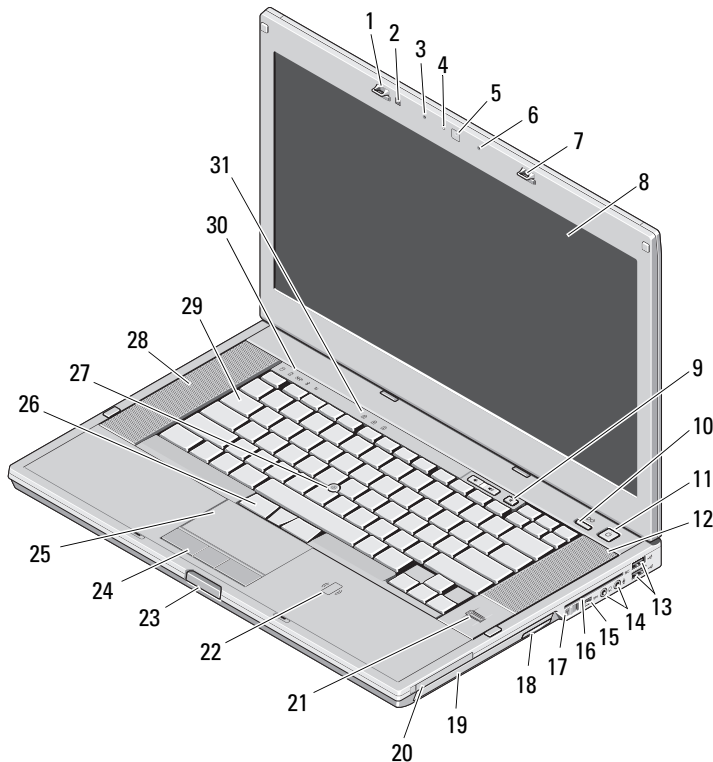


Dell Precision™ bærbar pc M4500

Oplysninger om opsætning og funktioner

Visning forfra



- | | |
|-----------------------------------|--|
| 1 skærmlås | 2 omgivende lysensor |
| 3 mikrofon | 4 kamera-LED (valgfri) |
| 5 kamera (valgfrit) | 6 mikrofon |
| 7 skærmlås | 8 skærm |
| 9 lydstyrkeknapper | 10 Precision ON™-knap |
| 11 Tænd/sluk-knap | 12 højre højttaler |
| 13 USB 2.0-stik (2) | 14 audiostik |
| 15 IEEE 1394-stik | 16 chipkortstik |
| 17 trådløs switch | 18 knap til afmontering af optisk drev |
| 19 optisk drev | 20 stik til PC-kort |
| 21 fingeraftryklæser (ekstra) | 22 kontaktfri chipkortlæser (valgfri) |
| 23 knap til udløsning af skærmlås | 24 touchpad-knapper |
| 25 touchpad | 26 trackstick-knapper |
| 27 trackstick | 28 venstre højttaler |
| 29 tastatur | 30 enhedstatuslamper |
| 31 tastaturstatuslamper | |

Angående advarsler



ADVARSEL: En ADVARSEL indikerer en mulighed for tingskade, personskade eller dødsfald.



Forordningsmodel: PP30LA

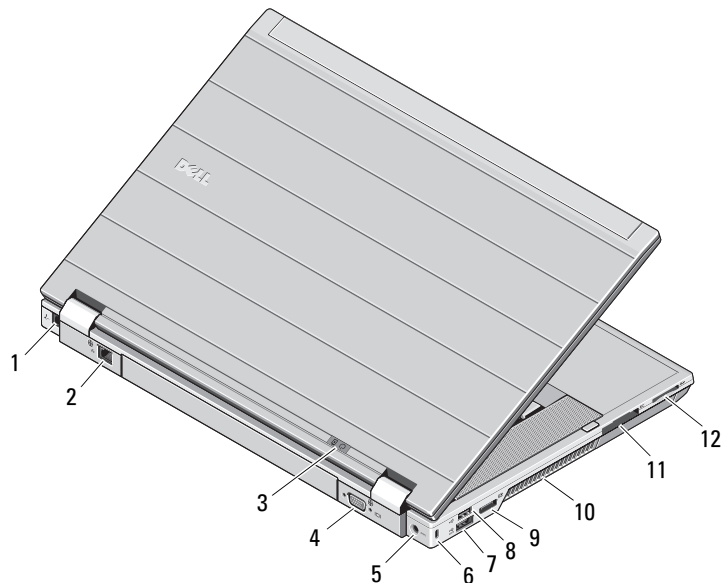
Forordningstype: PP30LA001

Februar 2010



06T4J9A00

visning bagfra



- 1 modemstik (valgfrit)
- 2 netværksstik
- 3 statusindikatorer for strøm og batteri
- 4 videostik (VGA)
- 5 vekselstrømsadapterstik
- 6 sikkerhedskabelstik
- 7 eSATA/USB 2.0-stik
- 8 USB 2.0-stik
- 9 DisplayPort-stik med flere funktioner
- 10 ventilationshul
- 11 ExpressCard-stik
- 12 plads til SD- (Secure Digital) og MMC-kort



ADVARSEL: Undgå at blokere, skubbe genstande ind i eller lade støv samle sig i ventilationshullerne. Opbevar ikke Dell-computeren et sted med dårlige ventilationsmuligheder, f.eks. i en lukket taske, når den er tændt. Dette kan beskadige computeren eller forårsage brand. Computeren tænder blæseren, når den bliver varm. Blæserstøj er normalt og betyder ikke, at der er problemer med blæseren eller computeren.

Hurtig opsætning



ADVARSEL: Inden du starter nogen af procedurene i dette afsnit, skal du læse sikkerhedsinstruktionerne, der fulgte med computeren. Du kan finde flere oplysninger om best practice på www.dell.com/regulatory_compliance.



ADVARSEL: AC-adapteren fungerer med stikkontakter over hele verden. Imidlertid er der forskel på stikkontakterne og stikdåserne i de forskellige lande. Hvis du bruger et inkompatibelt kabel eller tilslutter kablet forkert til stikdåsen eller stikkontakten, kan det medføre brand eller skader på udstyr.



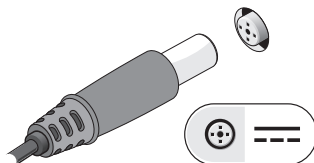
FORSIGTIG: Når du fjerner AC-adapterkablet fra computeren, skal du tage fat i stikket (ikke i selve kablet) og trække fast, men forsigtigt, for at undgå at beskadige kablet. Når du pakker AC-adapterkablet sammen, skal du sørge for at følge vinklen på AC-adapterens stik for at undgå skader på kablet.



BEMÆRK: Visse enheder er måske ikke inkluderet, hvis du ikke bestilte dem.

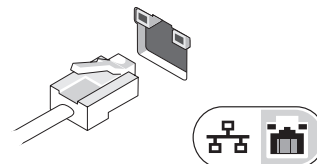
1

Sæt AC-adapteren i AC-adapterstikket på den bærbare computer og til stikkontakten.



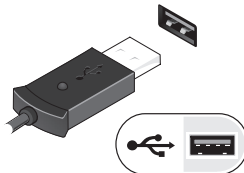
2

Tilslut netværkskablet (valgfrit).



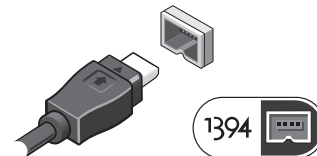
3

Tilslut USB-enheder som f.eks. en mus eller et tastatur (valgfrit).



4

Forbind IEEE 1394-enheden, såsom en DVD -afspiller (valgfri).



5

Åbn computerskærmen, og tryk på tænd/sluk-knappen for at tænde computeren.



BEMÆRK: Det anbefales, at du tænder og slukker computeren mindst en gang, før du installerer nogen kort eller tilslutter computeren til en docking-enhed eller anden ekstern enhed, som f.eks. en printer.

Specifikationer



BEMÆRK: Indholdet kan variere fra område til område. Hvis du ønsker yderligere oplysninger om computerens konfiguration, skal du klikke på [Start→Hjælp og support](#) og vælge indstillingen for visning af oplysninger om computeren.

Systemoplysninger

Processortype	Intel® i5 og i7 Dual Core Intel Core i7 Quad Extreme Intel Core i7 Quad
Chipsæt	Mobil Intel 5 serie chipsæt (QM57)

Video

Grafiktype	Dedikeret
Databus	<ul style="list-style-type: none">• PCI-E x16 Gen1• PCI-E x16 Gen2
Videocontroller	NVIDIA Quadro FX 880M NVIDIA Quadro FX 1800M

Hukommelse

Type	DDR3, 1066 MHz / 1333 MHz
Hukommelsesmodulstik	to SODIMM-stik
Hukommelsesmodulkapacitet	1 GB eller 4 GB
Hukommelse (minimum)	2 GB
Hukommelse (maksimum)	8 GB

Kontaktfri chipkortlæser

Understøttede Smart card og teknologier	ISO14443A – 106 kbps, 212 kbps, 424 kbps og 848 kbps ISO14443B – 106 kbps, 212 kbps, 424 kbps og 848 kbps ISO15693 HID iClass FIPS201 NXP Desfire
---	--

Batteri

Type	6-cellet "smart" litium-ion (60 W/t) 9-cellet "smart" litium-ion (81 W/t) 9-cellet "smart" litium-ion (90 W/t)
------	--

Mål

6-cellet	
Dybde	206,00 mm
Højde	19,80 mm
Bredde	47,00 mm
9-cellet	
Dybde	208,00 mm
Højde	22,30 mm
Bredde	69,00 mm

Vægt

6-cellet	329,00 g (0,72 lb)
9-cellet	485,00 g (1,06 lb)

Spænding	11,10 V
----------	---------

Batteri (fortsat)	
Temperaturområde	
Drift	0 °C til 35 °C
Opbevaring	-40 °C til 60 °C
Møntcellebatteri	3 V CR2032 litium-møntcellebatteri
Vekselstrømsadapter	
Indgangsspænding	100 V-240 V ~
Indgangsstrøm (maksimum)	1,50 A / 2,50 A
Indgangsfrekvens	50 Hz-60 Hz
Udgangseffekt	130 W
Udgangsstrøm	6,70 A (maksimum ved 4 sekund impuls)
Nominel udgangsspænding	19,50 VDC
Mål	
Dybde	25,40 mm
Højde	76,20 mm
Bredde	154,70 mm
Temperaturområde	
Drift	0 °C til 35 °C
Opbevaring	-40 °C til 65 °C

Fysisk	
Dybde	253,30 mm
Højde	27,60 mm
Bredde	374,30 mm
Vægt (minimum)	2,81 kg
docking-stik	
E-Family dock	144 pin docking-stik til
Miljø	
Temperaturområde	
Drift	0 °C til 35 °C
Opbevaring	-40 °C til 65 °C
Relativ luftfugtighed Maksimum	
Drift	10% til 90% (ikke-kondenserende)
Opbevaring	5% til 95% (ikke-kondenserende)
Højde (maksimum)	
Drift	-15,20 m til 3048 m
Opbevaring	-15,20 m til 10.668 m

Sådan finder du flere oplysninger og ressourcer

Se den sikkerhedsmæssige og regulatoriske dokumentation, der blev leveret med din computer, og hjemmesiden for lovpligtige bestemmelser på www.dell.com/regulatory_compliance for at få flere oplysninger om:

- Best practice for sikkerhed
- Garanti
- Vilkår og betingelser
- Lovpligtig certificering
- Ergonomi
- Licensaftale for slutbrugere

Oplysningerne i dette dokument kan ændres uden varsel.

© 2010 Dell Inc. Alle rettigheder forbeholdes.

Trykt i Kina. Trykt på genbrugspapir.

Enhver form for gengivelse af disse materialer uden skriftlig tilladelse fra Dell Inc. er strengt forbudt.

Varemærker, som bliver anvendt i dette dokument: *Dell*, *DELL*-logoet, *Dell Precision* og *Precision ON* er varemærker, som tilhører Dell Inc.; *Intel* er et registreret varemærke og *Core* er et varemærke, som tilhører Intel Corporation i USA og andre lande.

Andre varemærker og firmanavne kan være brugt i dette dokument til at henvise til enten de fysiske eller juridiske personer, som gør krav på mærkerne og navnene, eller til deres produkter. Dell Inc. frasiger sig enhver form for ejendomsret til andre varemærker og -navne tilhørende andre.